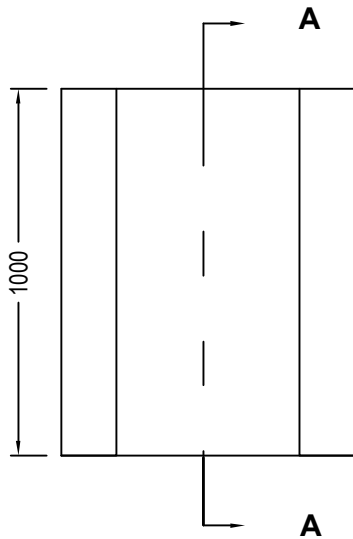
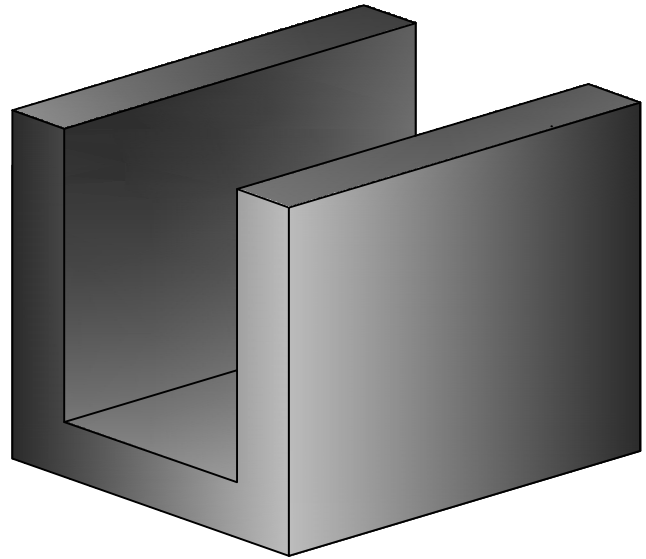


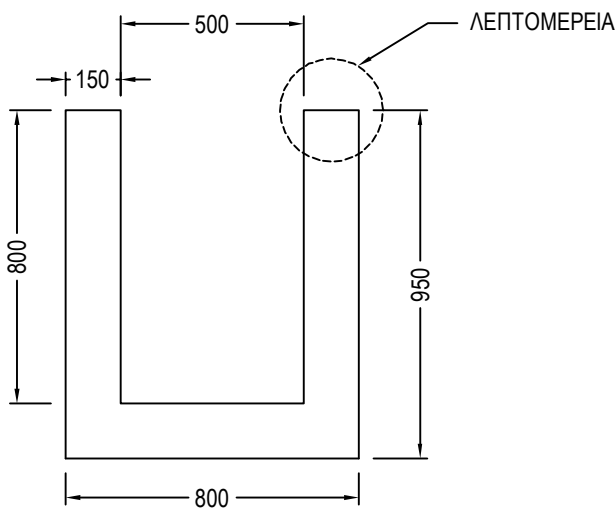
ΚΑΤΟΨΗ



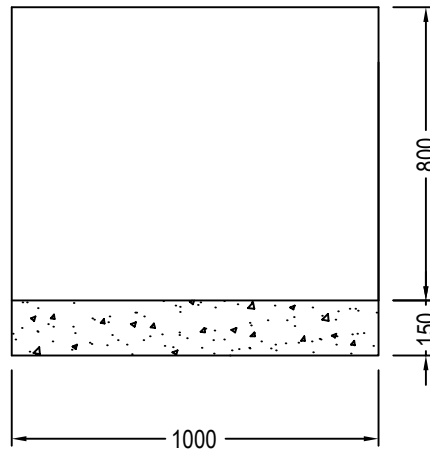
ΑΞΟΝΟΜΕΤΡΙΚΟ



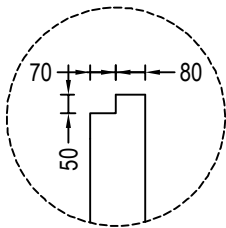
ΟΨΗ Α



ΠΛΑΪΝΗ ΟΨΗ - ΤΟΜΗ Α-Α



ΛΕΠΤΟΜΕΡΕΙΑ



*Μέγιστο πλάτος πατούρας μπορεί να είναι μέχρι 7cm, με πάντα σταθερό το τοίχωμα 15cm.

- Ο σπλισμός και η κατηγορία σκυροδέματος σύμφωνα με την απαίτηση του πελάτη.
- Το κανάλι μπορεί να παραχθεί με πατούρα ή χωρίς.

Η ΕΤΑΙΡΙΑ ΒΕΡΥΚΟΚΟΣ ΑΒΕΕ ΔΙΑΤΗΡΕΙ ΤΟ ΔΙΚΑΙΩΜΑ ΤΡΟΠΟΠΟΙΗΣΗΣ ΤΟΥ ΠΑΡΟΝΤΟΣ ΧΩΡΙΣ ΠΡΟΕΙΔΟΠΟΙΗΣΗ

ΠΟΙΟΤΗΤΑ ΣΚΥΡΟΔΕΜΑΤΟΣ	ΟΓΚΟΣ ΣΚΥΡΟΔΕΜΑΤΟΣ (m ³) 0,360	ΒΑΡΟΣ ΣΤΟΙΧΕΙΟΥ (Kgr) 828	ΠΟΙΟΤΗΤΑ ΟΠΛ. / ΟΠΛΙΣΜΟΣ	ΒΑΡΟΣ ΟΠΛΙΣΜΟΥ (Kgr)
ΣΧΕΔΙΟ ΠΑΠΑΧΡΗΣΤΟΔΟΥΛΟΥ Χ.	ΕΛΕΓΧΟΣ ΠΑΝΕΤΑΣ ΘΕΜΗΣ	ΕΓΚΡΙΣΗ / ΗΜΕΡΟΜΗΝΙΑ 9/8/2024	ΑΡΧΕΙΟ ΠΡΟΪΟΝΤΑ_ΒΕΡΥΚΟΚΟΣ_ΧΕΙΡΟΠΟΙΗΤΑ	ΗΜΕΡΟΜΗΝΙΑ ΕΚΔΟΣΗΣ 9/8/2024
		ΠΕΡΙΓΡΑΦΗ ΠΡΟΪΟΝΤΟΣ (ΕΙΔΙΚΗ ΚΑΤΑΣΚΕΥΗ) ΚΑΝΑΛΙ ΕΞ 100X80X95 (ΕΞ 100X50X80)	ΗΜΕΡΟΜΗΝΙΑ ΑΝΑΘΕΩΡΗΣΗΣ	
		ΚΩΔΙΚΟΣ ΠΡΟΪΟΝΤΟΣ 11ΚΑΝΑ033999	ΕΚΔΟΣΗ 1.0	ΦΥΛΛΟ